

<< 强大的输出 精巧的设计 >>

极低的重量

• 热输出217kW的锅炉

重量仅为188kg

(产品: C230 Eco)

• 极小的占地面积

热输出217kW

的锅炉

占地面积

仅为0.54m²

(产品: C230 Eco)



<< 冷凝技术是 锅炉领域目前 最顶尖的技术 >>

硅铝合金：一种可使冷凝锅炉达到最佳运行状态的完美合金。

• 可经受化学反应的考验：硅铝合金可抵抗来自于烟气中酸的冷凝物；表面的自钝化产物对腐蚀有极强的抵抗力。

• 铝是极佳的导热体，(比铁的导热性能高5倍)，因此热交换可以以最佳方式运行。

• 重量轻 (比铁轻3倍)，可以设计轻便型锅炉，非常易于搬运。

• 材料可铸造性高，可以制成复杂的、有大接触面的形状。

• 一种生态材料，此材料可无限制的回收。

<< 满足各种 标准要求 >>

优越的性能：

• 氮氧化物排放量低

• 低噪音运行，

低于现行的有关

噪音的要求

• 调节范围

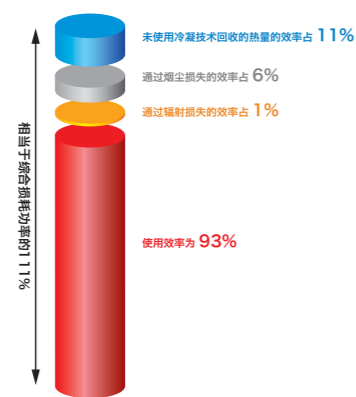
15至100%

(产品: C630 Eco)

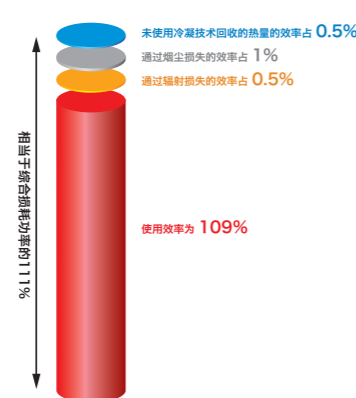


能量平衡

低温供暖锅炉



冷凝燃气锅炉



C230-C330-C630 Eco

方案

冷凝式锅炉 C 230 调节范围18%至100%

型号	85	130	170	210
额定热输出 (Pn) (80/60°C)	kW 87	kW 113	kW 166	kW 200
额定热输出 (Pn) (50/30°C)	kW 93	kW 121	kW 179	kW 217
满负荷热效率 (Hi) (80/60°C)	% 97.4	% 97.5	% 97.5	% 97.6
满负荷热效率 (Hi) (50/30°C)	% 104.3	% 104.7	% 105.2	% 105.7
额定出水压力	MPa <0.1			
锅炉排烟口处的有效压力	Pa 130	Pa 130	Pa 130	Pa 130
空载重量	kg 115	kg 135	kg 165	kg 188

冷凝式锅炉 C 330 调节范围20%至100%

型号	280	350	430	500	570	650
额定热输出 (Pn) (80/60°C)	kW 261	kW 327	kW 395	kW 461	kW 530	kW 601
额定热输出 (Pn) (50/30°C)	kW 279	kW 350	kW 425	kW 497	kW 574	kW 651
满负荷热效率 (Hi) (80/60°C)	% 98	% 98.1	% 98.2	% 98.3	% 98.4	% 98.5
满负荷热效率 (Hi) (50/30°C)	% 104.8	% 105.2	% 105.6	% 106	% 106.4	% 106.8
部分负荷热效率92/42 EEG (Tr=30°C)	% 109.2	% 109	% 108.8	% 108.6	% 108.3	% 108.1
额定出水压力	MPa <0.1					
锅炉排烟口处的有效压力	Pa 130	Pa 120	Pa 130	Pa 150	Pa 150	Pa 150
空载重量	kg 364	kg 398	kg 433	kg 495	kg 531	kg 568

冷凝式锅炉 C 630 调节范围15%至100%

型号	560	700	860	1000	1140	1300
额定热输出 (Pn) (80/60°C)	kW 522	kW 654	kW 790	kW 922	kW 1060	kW 1202
额定热输出 (Pn) (50/30°C)	kW 558	kW 700	kW 850	kW 994	kW 1148	kW 1303
满负荷热效率 (Hi) (80/60°C)	% 98	% 98.1	% 98.2	% 98.3	% 98.4	% 98.5
满负荷热效率 (Hi) (50/30°C)	% 104.8	% 105.2	% 105.6	% 106	% 106.4	% 106.8
部分负荷热效率92/42 EEG (Tr=30°C)	% 109.2	% 109	% 108.8	% 108.6	% 108.3	% 108.1
额定出水压力	MPa <0.1					
锅炉排烟口处的有效压力	Pa 130	Pa 120	Pa 130	Pa 130	Pa 130	Pa 150
空载重量	kg 707	kg 771	kg 837	kg 957	kg 1025	kg 1095

卓越品质的标志

拥有300年历史的德地氏品牌完全真正了解客户的需求，长期提供优质、可靠、先进的热能设备。

为了保护地球、节约能源、降低排放，关注用户的舒适度，我们仔细研究了地球上丰富的能源体系和各种再生能源并已经有了全面的了解。

一直处于世界科技创新前沿的德地氏供暖设备具备了最佳的质量和难得的悠久历史经验。

De Dietrich
德地氏

喜德瑞热能技术(天津)有限公司
地址: 北京市朝阳区朝外大街22号泛利大厦1410室 邮编: 100020
电话: +86-10-65888700 传真: +86-10-65884834
技术服务热线: 400 6688 700

WWW.DEDIETRICH.COM.CN



喜德瑞e家App 喜德瑞中国

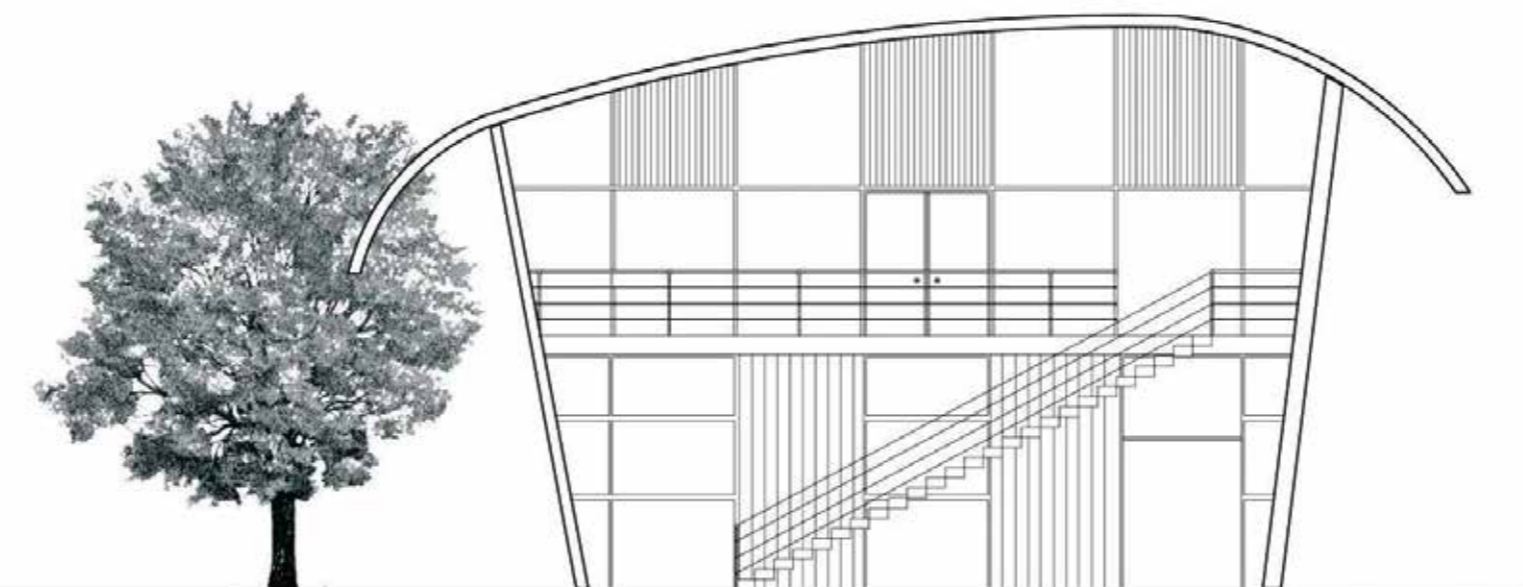


太阳能
固体燃料
热泵
燃油/燃气冷凝锅炉

C230-C330-C630 Eco

冷凝式落地燃气锅炉

方案



用于大型商用建筑的冷凝技术

>> 使用经济、维护方便

>> 精确控制、更高效率

>> 更小面积、节省空间



DE DIETRICH CHINA 2015.10.YC4012. 本公司保留对手册中的内容修改及未能解释的权利。

www.dedietrich.com.cn

De Dietrich
德地氏

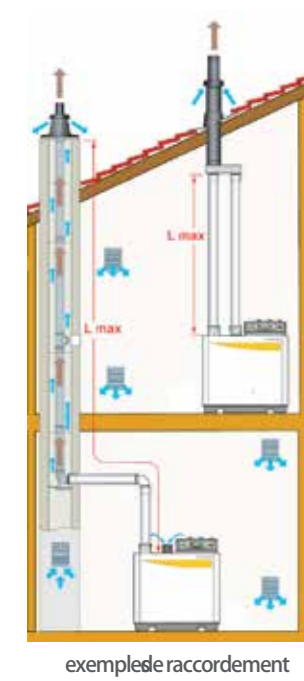


>> 节能环保 优先考虑

不论是住宅小区，高级酒店、学校以及厂矿企业用房，通过使用冷凝技术可以从本质上实现节能：最多可实现节能40%。拒绝雾霾，极大的降低氮氧化物和二氧化碳废弃物的排放。

PROJECT: 为您的建筑定制的解决方案

适用于各种工况的需求



适用多种类型的配置，各项特性可应对众多安装限制：

- 18至1303kW的超宽功率选择范围，并可用于级联安装。
- 超宽灵活的功率调节范围。
- 非常紧凑的结构，便于在建筑物内安装。
- 静音燃烧，符合国标噪音的要求。
- 回水温度无限制，大幅提升冷凝效果。
- 灵活的连接方式，便于现场安装。

exemple raccordement

精巧设计，“自适应”安装系统：

- 超轻量级锅炉设计，便于设备运输安装。
- 符合人体工程学的外观设计，C 330 Eco和C 630 Eco等型号的设备均配备有灵巧的底托降落系统：在进行锅炉的开箱时，包装的顶部作为底托的降落斜坡。
- 随机配备了完整的说明（炉体、外罩、调节等等），可以确保快速安装和连接。
- 配备带有彩色定位销调节装置，最大限度的简化了电气连接方面的工作。
- 在工厂已进行带电的预调和测试，可以简单快捷的进行运行调试。
- 锅炉的各部件可以轻松的安装和拆卸，为安装工作提供了最大限度的便捷。

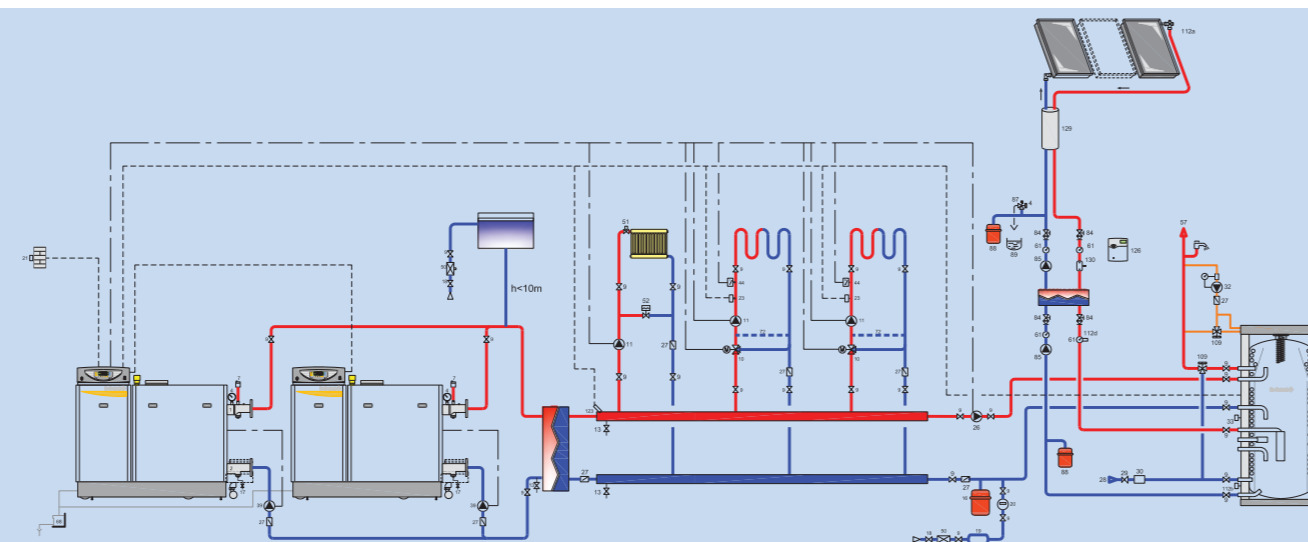


多能源系统解决方案



工作原理

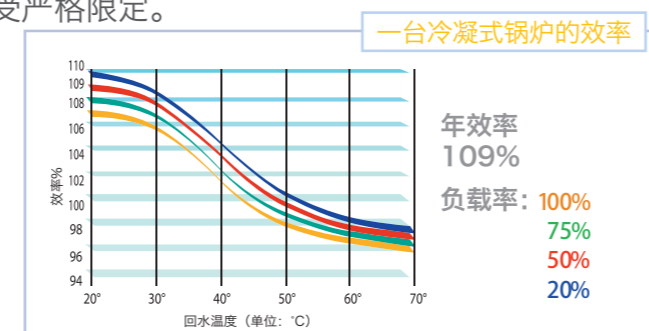
例如安装两台C230 ECO冷凝式落地燃气锅炉包括3个带混合阀的回路加一个带有储水罐和太阳能预热的即时卫生热水回路。



简单、经济

新颖的设计可保持持续的最佳性能、长寿命、易于维护，主要表现在：

- 超高的年使用效率（最高可达109%），可有效节能。
- 全面预混燃烧器，表面燃烧，降低污染物的排放（污染物的排放已根据冷凝原理进行限定）。低功率调制，设备启动/关闭时污染物排放受严格限定。
- 铸硅铝合金炉体，强力防腐、耐热，超长使用寿命。
- 炉体通过系统“自清洁”，由此实现便捷的维护。



定制调节系统

根据安装类型的不同，两种控制器可供选择：

BASIC – INICONTROL 控制器

对于简单的需求或者在现有的调节系统上进行改装。

高性能调整——DIEMATIC ISYSTEM 控制器

适用于以Diematic结构为基础的的一次及二次回路的全面管理需求，集合了对设备优化管理所需的一切智能需求。

Diematic iSystem 控制器——智能调整

为满足设备性能要求、降低能耗，C230—C330—C630 Eco系列锅炉产品配备新一代调整方案，更便于操作的创新设计的Diematic iSystem。

采用集成控制面板，程序设计简便快捷、更便于操作，通过推转旋钮更换控制。

新型大尺寸LCD屏幕，操作更加快捷直观：

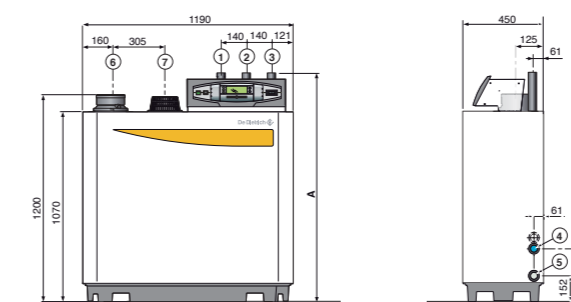
- 一个集成的迷你通告系统
- 文本内容清晰的对话系统
- 线路和燃烧器的名称分配
- 有助于SAV维护和诊断

为多能源系统管理而设计的调节方式

C230—C330—C630 Eco锅炉系统的真正的多功能中枢，Diematic iSystem的调节提供了一个开放的、可以管理多种现代锅炉的智能方案。在集成了多种供暖回路之后，它可以优化冷凝式锅炉+太阳能或者冷凝式锅炉+热泵系统的运行。

C 230—330—630 Eco系列产品为冷凝式落地燃气锅炉，产品均配备Diematic iSystem – iniControl 调节面板，通过此面板可以实现对最多10台串联使用的锅炉的管理。

C 230 Eco - 18至217kW



- ① 供暖出水
- ② 供暖回水
- ③ 燃气接口R1 1/4
- ④ 第二回程R1 1/4所需的填充阀、排空/连接阀
- ⑤ 直径32mm的冷凝水缸吸嘴
- ⑥ 烟道，直径150mm
- ⑦ 助燃气体入口

	C230-85 ECO	C230-130 ECO	C230-170 ECO	C230-210 ECO
A	1309	1309	1309	1324
①	R1 1/4	R1 1/4	R1 1/4	R1 1/2
②	R1 1/4	R1 1/4	R1 1/4	R1 1/2

炉体为铸硅铝合金制成，具备超强防腐能力，无回水温度限制。

- 冷凝技术，通过CE欧洲指令92/42CEE
- 最大使用效率：109 %

金属燃烧器，由Ventury系统进行全面预混合，调制范围18至100%。

- 确保最佳的燃烧状态以及最少量的氮氧化物和一氧化碳排放
- 低噪音运行

锅炉结构非常紧凑：217 kWh的锅炉占地仅0.54m²。

轻便锅炉：217 kWh的锅炉仅重188kg。

在工厂进行组装、测试和交付。

- 使用方便

炉体连接至烟尘循环交换机之间的冷凝水，自动清洁炉体。用弹性夹固定的前机盖用以保证可以快速到达燃烧器进行操作。拥有用于方便到达换热器进行操作的活板门。

- 拥有简单维护操作的便捷通道。

C 330 Eco和C 630 Eco冷凝式落地燃气锅炉，均配备控制器，通过此控制器可以实现对最多10台串联使用的锅炉的管理。

炉体为铸硅铝合金制成，具备超强防腐能力，无回水温度限制。

- 冷凝技术，通过CE欧洲指令92/42CEE
- 最大使用效率：109 %

柱状燃气燃烧器，带金属纤维保护层，全面预混合，调制范围20至100% (C 330 Eco)，调制范围15至100% (C 630 Eco)。

- 确保最佳的燃烧状态以及最少量的氮氧化物和一氧化碳排放
- 低噪音运行

锅炉结构非常紧凑：651 kWh的锅炉占地仅1.53m²。

轻便锅炉：651 kWh的锅炉仅重568kg。

在工厂进行组装、测试和交付。

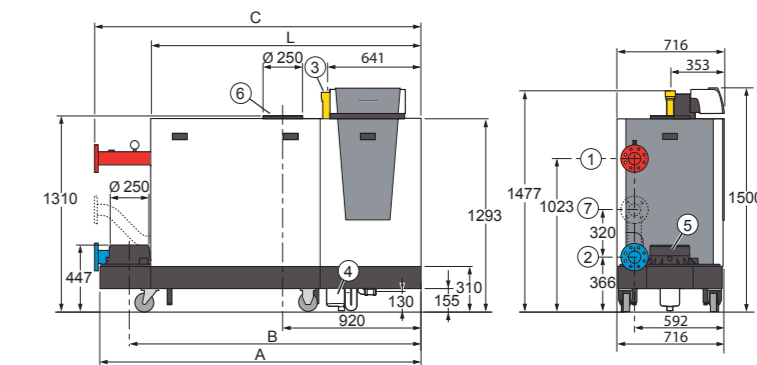
- 使用方便

自动清洁炉体连接至烟尘循环交换机之间的冷凝水。机盖为可拆卸型的，以保证可以快速到达燃烧器进行操作。

用于方便到达换热器进行操作的活板门。

- 拥有简单维护操作的便捷通道。

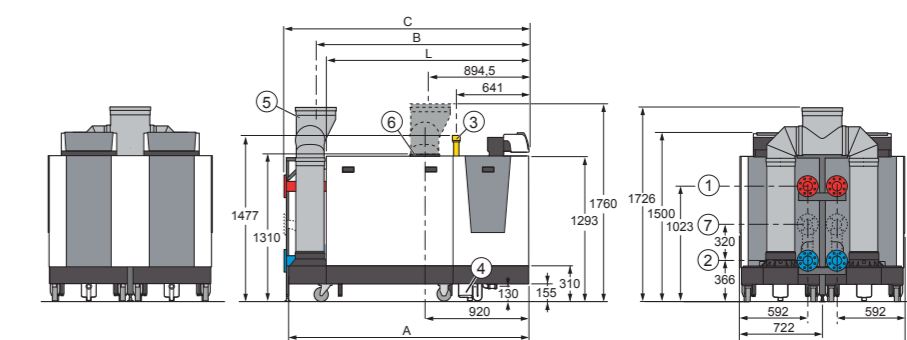
C 330 Eco - 56至651kW



- ① 供暖出水: NW 80法兰 (符合DIN 2576规范)
- ② 供暖回水: NW 80法兰 (符合DIN 2576规范)
- ③ 燃气接口: G2 (内螺纹)
- ④ 冷凝水排放口: 直径32mm (内)
- ⑤ 排烟口: 直径250mm
- ⑥ 进气口: 直径250mm
- ⑦ 第二回程 (可选): NW 65法兰 (符合DIN 2576规范)

	C330-280 ECO	C330-350 ECO	C330-430 ECO	C330-500 ECO	C330-570 ECO	C330-650 ECO
A	1833	1833	1833	2142	2142	2142
B	1635	1635	1635	1944	1944	1944
C	1862	1862	1862	2172	2172	2172
L	1490	1490	1490	1800	1800	1800

C 630 Eco - 74至1303kW



- ① 供暖出水: NW 80法兰 (符合DIN 2576规范)
- ② 供暖回水: NW 80法兰 (符合DIN 2576规范)
- ③ 燃气接口: G2 (内螺纹)
- ④ 冷凝水排放口: 直径32mm (内)
- ⑤ 排烟口: 直径350mm
- ⑥ 进气口: 直径250mm
- ⑦ 进气收集器 (可选): 直径350mm
- ⑧ 第二回程 (可选): NW 65法兰 (符合DIN 2576规范)

	C630-560 ECO	C630-700 ECO	C630-860 ECO	C630-1000 ECO	C630-1140 ECO	C630-1300 ECO
A	1582	1582	1582	1892	1892	1892
B	1635	1635	1635	1944	1944	1944
C	1862	1862	1862	2172	2172	2172
L	1490	1490	1490	1800	1800	1800