

热输出功率
56kW ~ 651kW

C 330-... ECO



冷凝燃气落地锅炉



- 冷凝落地燃气锅炉
- 出厂设置为燃用天然气
- 燃气供气压力: 20 mbar或300 mbar配调压装置(选配件)
- 年运行效率 > 109%
- 低污染物排放: NOx<60 mg/kWh, CO<20 mg/kWh
- 配有比调风机, 低噪音、低耗电
- 主热交换器为铸铝材质, 具有自洁性并配有检修孔
- 全预混燃烧器, 文丘里系统使空/燃比保持恒定, 极大地优化了燃烧; 热输出比例调节范围为20 -100%, 使锅炉热输出与实际需求完美匹配
- 电子点火
- 火焰离子检测
- 可选择DIEMATIC iSystem和/iniControl控制系统, 以上控

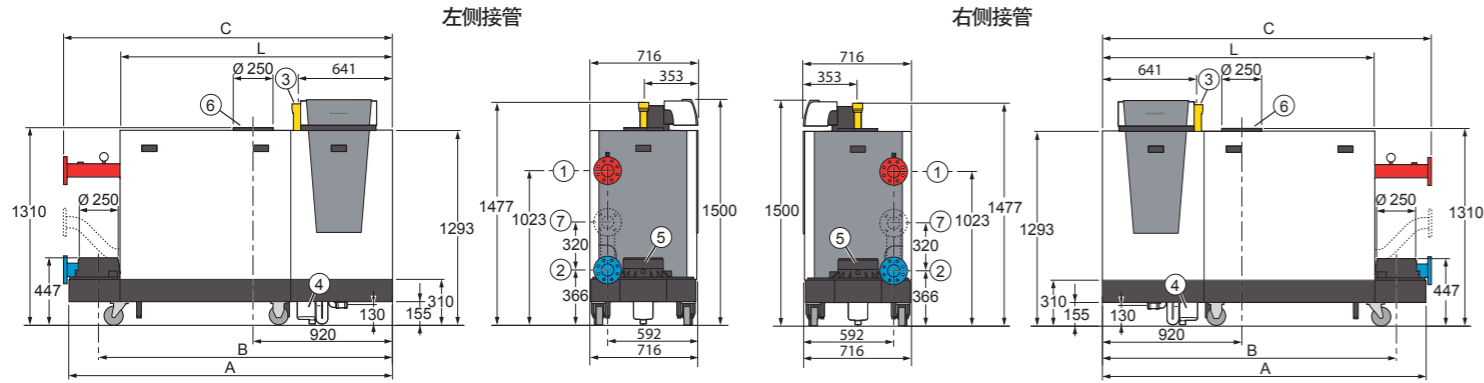
制系统可应用于所有采暖系统, 甚至最复杂的2~10台的并联系统。
控制面板功能强大, 可与多种控制附件相连接, 从而实现对外部安全装置、比调水泵、集成太阳能或热泵的系统管理, 以及对配有混水阀的采暖回路的可编程控制。
该控制系统设计为可与DIEMATIC VM iSystem控制系统以及远程处理系统通讯, 以上两个系统通过ModBus协议兼容。
- 锅炉主体供货为组装好的成品机, 已在工厂通过各种测试
- 外壳和导轨与炉体分开供货, 便于锅炉间现场安装
- 两种回水接口位置选择
- 依据水力连接位置不同, 可选择两种版本:
左侧连接或右侧连接
- 供货包装: 2个包裹

大功率冷凝技术,
高效低氮

主要接口尺寸 (mm and inches)

- ① 采暖供水, 法兰接口DN 80(DIN 2576)
- ② 采暖回水, 法兰接口DN 80(DIN 2576)
- ③ 燃气进气G 2"(内螺纹)
- ④ 冷凝水排出口, 带虹吸装置, 用于连接内径ø32mm的PVC管
- ⑤ 排烟管连接口ø250mm
- ⑥ 助燃空气进气接口ø250mm
- ⑦ 第二个回水接口, 法兰连接 DN 65(DIN 2576)(选配件)

	C 330-280 ECO	C 330-350 ECO	C 330-430 ECO	C 330-500 ECO	C 330-570 ECO	C 330-650 ECO
A	1833	1833	1833	2142	2142	2142
B	1635	1635	1635	1944	1944	1944
C	1862	1862	1862	2172	2172	2172
L	1490	1490	1490	1800	1800	1800



技术性能

最高运行温度: 90°C 安全限温: 110°C 最高运行压力: 7 bar 最低运行压力: 0.8 bar NOx 等级: 5

锅炉型号	C 330-... ECO	280	350	430	500	570	650
额定热输出50/30°C	kW	279	350	425	497	574	651
锅炉的热效率	当平均水温为70°C, 100 %额定热输出时	%	98.0	98.1	98.2	98.3	98.5
	当回水温度为30°C, 100 %额定热输出时	%	104.8	105.2	105.6	106.0	106.8
	当回水温度为30°C, 30 %额定热输出时	%	109.0	109.0	108.6	108.3	107.9
水流量(Δt = 20 K)	m³/h	11.3	14.2	17.0	19.9	22.7	25.9
待机热损失(Δt = 30 K)	W	464	479	493	508	522	537
待机热损百分率(依据EN15420)	%	0.17	0.14	0.12	0.11	0.10	0.09
锅炉在最大/最小热输出时的辅助耗电功率	W	279/46	334/46	426/58	543/61	763/62	723/55
供/回水温度50/30°C时的最小热输出	kW	56	71	84	98	113	127
供/回水温度80/60°C时的最小/最大热输出	kW	51/261	65/327	79/395	92/462	106/530	119/601
水阻力(Δt = 20 K)	mbar	113	110	120	110	125	130
燃气耗量(天然气H)	m³/h	28.1	35.2	42.5	49.6	57.0	64.6
烟气质量流量	kg/h	448	560	676	789	907	1026
供回水温度40/30°C时的最高排烟温度	°C	80	80	80	80	80	80
可用的排烟压力	Pa	130	120	130	150	150	150
锅炉水容量	l	49	60	71	82	93	104
最小水流量(运行温度 > 75°C)	m³/h	3.4	4.2	5.1	5.9	6.8	7.8
占地面积	m²	1.31	1.31	1.31	1.53	1.53	1.53
净重	kg	364	398	433	495	531	568

热输出功率
74kW ~ 1303kW

C 630-... ECO



冷凝燃气落地锅炉



- 冷凝落地燃气锅炉, 双排炉体
- 出厂设置为燃用天然气
- 燃气供气压力: 20 mbar或300 mbar配调压装置(选配件)
- 年运行效率 > 109%
- 低污染物排放: NOx<60 mg/kWh, CO<20 mg/kWh
- 配有比调风机, 低噪音、低耗电
- 主热交换器为铸铝材质, 具有自洁性并配有检修孔
- 全预混燃烧器, 文丘里系统使空/燃比保持恒定, 在整个热输出功率范围内极大地优化了燃烧, 热输出比例调节范围宽达15 -100%, 使锅炉热输出与实际需求完美匹配。
- 电子点火
- 火焰离子检测
- 标配集烟器
- 可选择DIEMATIC iSystem+iniControl控制系统, 或2个iniControl控制系统或2个DIEMATIC iSystem控制系统, 以上控制系统

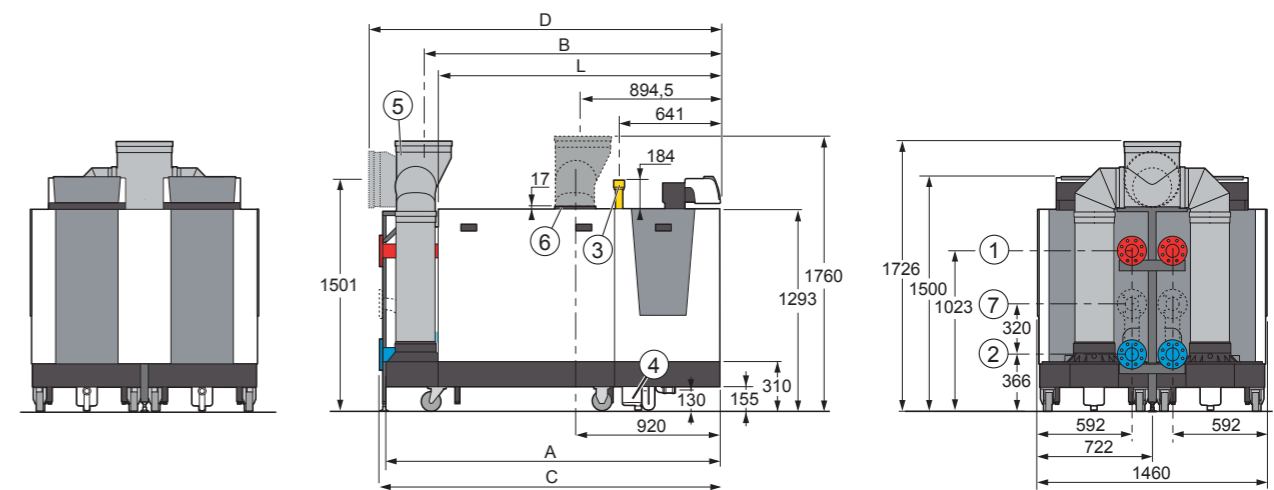
可用于各种采暖系统, 甚至最复杂的2~5台的并联系统。
控制面板功能强大, 可与多种控制附件相连接, 从而实现对外部安全装置、比调水泵、集成太阳能或热泵的系统管理, 以及对配有混水阀的采暖回路的可编程控制。
该控制系统设计为可与DIEMATIC VM iSystem控制系统以及远程处理系统通讯, 以上两个系统通过ModBus协议兼容。
- 锅炉供货包括2个完全组装好的单元, 这2个单元已在工厂通过测试;
- 集成于烟道内的排烟阀防止锅炉内的两个单元间以及并联系统中各设备间烟气排放的相互干扰
- 两种回水接口位置选择
- 外壳和导轨与炉体分开供货, 便于锅炉间现场安装
- 供货包装: 5个包裹

超大功率冷凝技术,
高效低氮

主要接口尺寸 (mm and inches)

- ① 采暖供水, 法兰接口DN 80(DIN 2576)
- ② 采暖回水, 法兰接口DN 80(DIN 2576)
- ③ 燃气进气G 2"(内螺纹)
- ④ 冷凝水排出口, 配有虹吸装置, 用于连接PVC管ø 32mm
- ⑤ 排烟管连接口ø 250mm
- ⑥ 助燃空气进气接口ø 250mm 可选配吸气罩ø 350mm
- ⑦ 第二个回水接口, 法兰连接 DN 65(DIN 2576)(选配件)

	C 630-560 ECO	C 630-700 ECO	C 630-860 ECO	C 630-1000 ECO	C 630-1140 ECO	C 630-1300 ECO
A	1833	1833	1833	2142	2142	2142
B	1635	1635	1635	1944	1944	1944
C	1862	1862	1862	2172	2172	2172
D	1962	1962	1962	2271	2271	2271
L	1490	1490	1490	1800	1800	1800



技术性能

最高运行温度: 90°C 安全限温: 110°C 最高运行压力: 7 bar 最低运行压力: 0.8 bar NOx 等级: 5

锅炉型号	C 630-... ECO	560	700	860	1000	1140	1300
额定热输出50/30°C	kW	558	700	850	994	1148	1303
锅炉的热效率	当平均水温为70°C, 100 %额定热输出时	%	98.0	98.1	98.2	98.3	98.5
	当回水温度为30°C, 100 %额定热输出时	%	104.8	105.2	105.6	106.0	106.8
	当回水温度为30°C, 30 %额定热输出时	%	109.0	109.0	108.6	108.3	107.9
水流量(Δt = 20 K)	m³/h	22.5	28.9	34.1	39.7	45.4	51.8
待机热损失(Δt = 30 K)	W	928	958	986	1016	1044	1074
待机热损百分率(依据EN15420)	%	0.17	0.14	0.12	0.11	0.10	0.09
锅炉在最大/最小热输出时的辅助耗电功率	W	558/92	668/92	752/116	866/122	980/124	1094/110
供/回水温度50/30°C时的最小热输出	kW	74	94	113	130	156	165
供/回水温度80/60°C时的最小/最大热输出	kW	69/522	87/654	123/790	122/922	148/1060	158/1202
水阻力(Δt = 20 K)	mbar	113	110	120	110	125	130
燃气耗量(天然气 H)	m³/h	56.2	70.4	85.0	99.2	114.0	129.2
烟气质量流量	kg/h	896	1120	1352	1578	1814	2052
供回水温度40/30°C时的最高排烟温度	°C	80	80	80	80	80	80
可用的排烟压力	Pa	130	120	130	130	130	150
锅炉水容量	l	98	120	142	164	186	208
最小水流量(运行温度 > 75°C)	m³/h	6.8	8.4	10.2	11.8	13.6	15.6
占地面积	m²	2.68	2.68	2.68	3.13	3.13	3.13
净重	kg	707	771	837	957	1025	1095