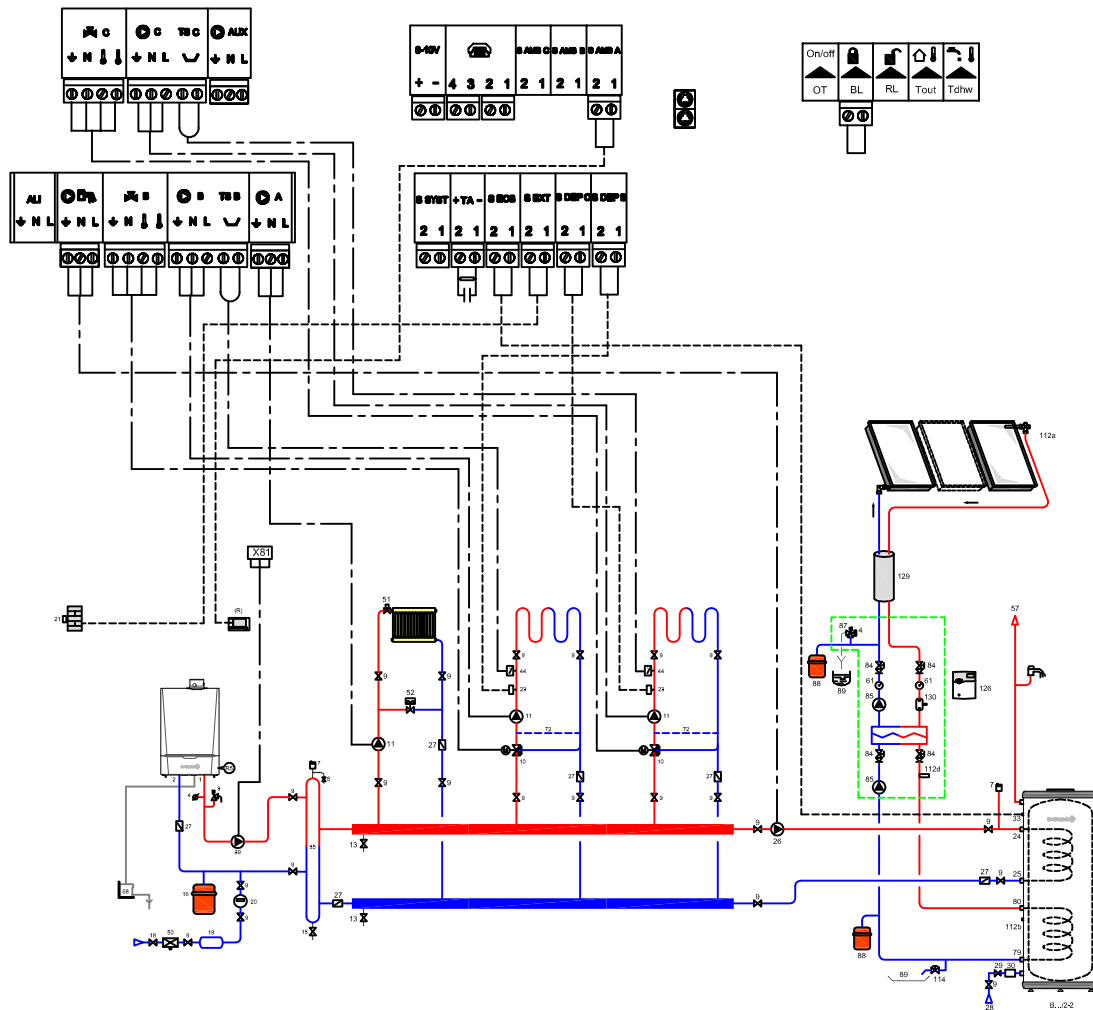


SCHEMATHEQUE 2012

DATE	06/2010	SYSTEM	D			
			C			
			B			
			A			
DOSSIER		N° PLAN				
			REV.	Date	Elaboré par	Modifications



SCHEMATHEQUE 2012



DATE	06/2010	SYSTEM	D			
			C			
			B			
			A			
DOSSIER		N° PLAN	REV.	Date	Elab. par	Modifications