

热输出功率
70kW ~ 330kW

GT 330



鼓风式燃油/燃气落地锅炉



★★ CE: 1312BR4617

- 燃油/燃气锅炉，低温运行
- 年运行效率高达95.1%
- 最低供水温度为30°C
- 供热炉体元件由共晶铸铁制成
- 3回程烟气通道
- 背压式大炉膛，低燃气阻力
- 铰链式双开启方向炉门
- 增强保温，低待机热损
- 可选择具有生活热水优先功能的四种控制面板：
- 标准型：控制一个1段火或2段火燃烧器，控制箱位于锅炉间

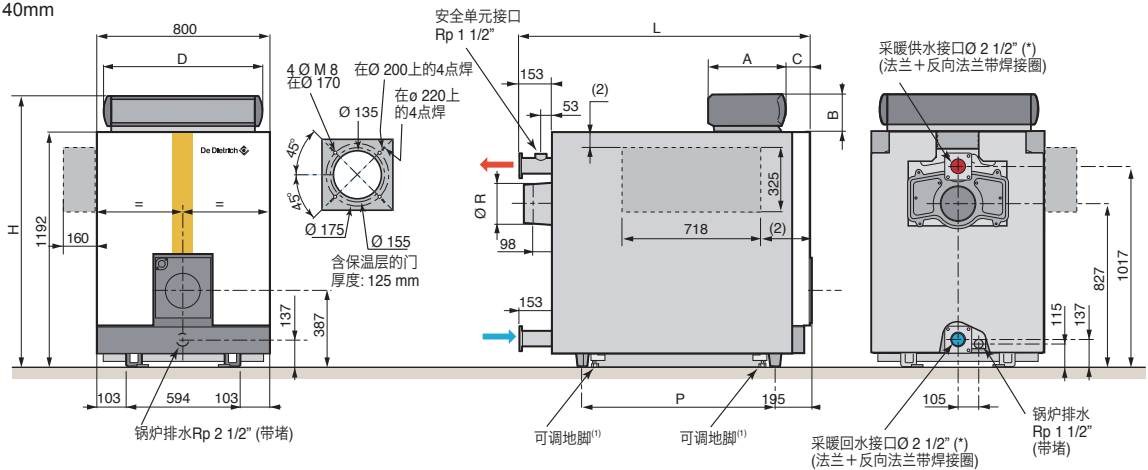
- B3: 通过温控器运行锅炉，用于控制一个1段火或2段火燃烧器
- DIEMATIC-m3: 依据室外温度的电子可编程控制系统，用于控制一个1段火、2段火或比例调节燃烧器，同时可控制多达10台锅炉的并联系统。
- K3: 仅用于控制由DIEMATIC-m3主控的并联系统中的辅助锅炉
- 可选配燃油或燃气燃烧器

供货包装：
- 散装炉体 + 9个包裹

正压燃烧，共晶铸铁，
智能控制

主要接口尺寸 (mm and inches)

- (1) "可调节地脚"的调节范围为0 - 40mm
(2) 侧面装控制面板(特殊订货):
位于锅炉左侧
R: 密封管螺纹
Rp: 内螺纹
(*) 可选配 $\varnothing 2"$



控制面板	A	B	C	D	H
标准型	130	105	45	738	1297
B3, K3以及DIEMATIC-m3型	355	190	45	755	1387

GT	334	335	336	337	338	339
L	991	1151	1311	1471	1631	1791
P	490	650	810	970	1130	1290
ØR	180	180	180	200	200	200

技术性能

低温供暖		
最低供水温度: 30°C	最高运行温度: 90°C	温控器: 30-85°C可调节
最低回水温度: 20°C	最大运行压力: 6 bar	安全温控器: 110°C

锅炉型号	GT	334	335	336	337	338	339	
额定热输出	kW	70-105	105-140	140-180	180-230	230-280	280-330	
额定热输入	kW	79.5-119.3	119.3-159.1	159.1-204.5	204.5-261.4	261.4-318.2	318.2-375.0	
锅炉水容量	l	96	116	136	156	176	196	
水阻力($\Delta t = 20\text{ K}$) ⁽¹⁾	mbar	3.5	6.2	11.5	16.9	25.0	36.0	
烟气回路容积	m ³	0.163	0.206	0.249	0.292	0.335	0.378	
燃烧室	- 当量直径 \varnothing	mm	377	377	377	377	377	
	- 深度	mm	613	718	854	993	1177	1245
	- 容积	m ³	0.096	0.122	0.148	0.174	0.200	0.226
烟气质量流量	- 燃料油	kg/h	178	238	306	391	475	560
	- 天然气	kg/h	187	250	321	410	499	588
燃烧室背压	mbar	0.3	0.6	1.1	1.6	2.2	2.5	
净重	kg	612	736	846	981	1103	1230	

(1) 在额定热输出状态, CO₂含量: 对于燃料油为13%, 对于天然气为9.5%, 烟道出口抽力为0。